

SECUREMEN

NACHHALTIG. UMSICHTIG. INDIVIDUELL.

PROTECT-IT

A close-up photograph of a yellow, cylindrical protective bumper mounted on a blue metal rack. The bumper is made of a soft, foam-like material and has the words "PROTECT-IT" embossed vertically on its side. The bumper is attached to the rack with two black plastic caps. In the background, there are stacks of metal beams on wooden pallets, and other similar yellow bumpers are visible on other racks, creating a sense of depth in a warehouse setting.

XL Rack Guard

Regal-Anfahrerschutz aus Kunststoff

Universalgröße für Regalstützen mit 70–90 mm Breite. Absorbiert selbst härteste Stöße dank Spezial-Kunststoff (HDPE-Mischung). Patentiertes Design zur optimalen Kraftaufnahme. Einfarbig gelb und 500 mm hoch. Zwei Verbinder-Clips sorgen für zusätzlichen Halt. Montage erfolgt ohne Werkzeug.

- Reduziert Anfahrsschäden an Regalstützen und Flurförderzeugen
- Aus hochwertigem HDPE, recyclebar
- Elastisch, rückfedernd und formstabil
- Für Stützenbreite 70–90 mm
- Kälteresistent bis -40°C
- Signalfarbe Verkehrsgelb für gute Sichtbarkeit
- Für den Innen- und Außeneinsatz
- Schnelle, einfache, werkzeugfreie Montage
- Keine Bodenmontage
- Getestet nach: EN 15512-2009; FEM 10.2.10



Maße (LBH)	500 × 137 × 137 mm
Farbe	■ Gelb
Art-Nr.	PI-XL-Rack-Guard



Maxi Guards

Säulenschutz aus Kunststoff

Patentiertes Stecksystem zum individuellen Anpassen von Schutzelementen an die unterschiedlichsten Säulenformen: Rechteck-/Quadrat-, Rundsäule oder H-Stahlträger. Absorbiert selbst härteste Stöße dank Spezial-Kunststoff (HDPE-Mischung). Die Elemente werden im Set zu je 20 Stück geliefert, einschließlich acht Fixier-Stäben. Je nach Säulenprofil unterschiedliche Bestellmenge (siehe Matrix). Montage erfolgt ohne Werkzeug. Modulhöhen von 500 mm, 1.000 mm und 1.500 mm möglich

Mengenmatrix

Rechteckige Säule (mm)

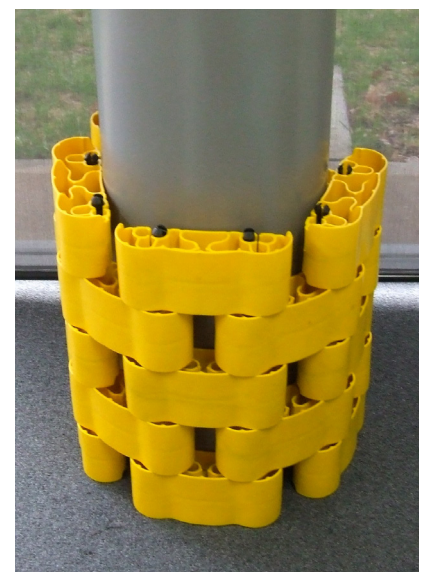
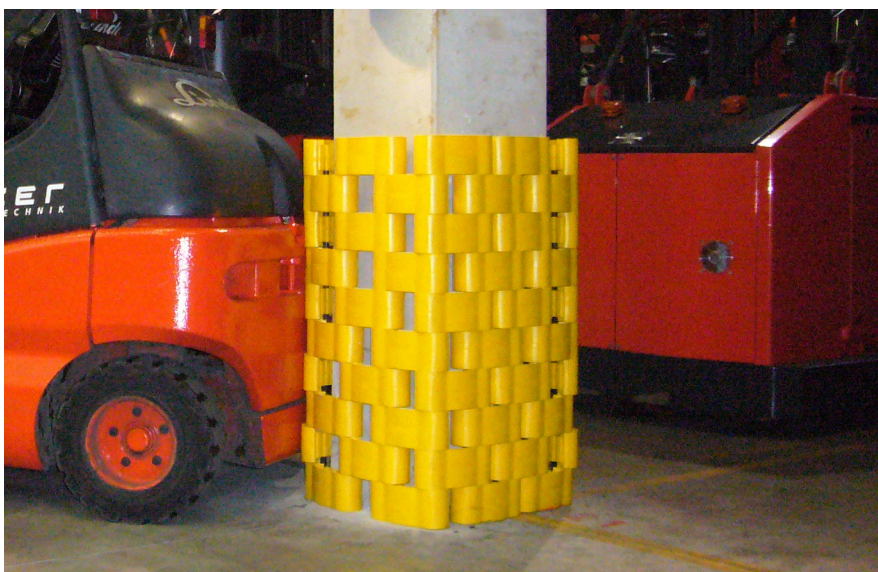
		Breite					
		150-250	260-420	430-590	600-760	800-920	
Tiefe	150-250	40 St.	50 St.	60 St.	—	—	
	260-420	50 St.	60 St.	70 St.	80 St.	—	
	430-590	60 St.	70 St.	80 St.	90 St.	100 St.	
	600-760	—	80 St.	90 St.	100 St.	110 St.	
	800-920	—	—	100 St.	110 St.	120 St.	

Rundsäule (Ø mm)

	200-265	270-380	390-490	500-600	610-710	720-820
	30 St.	40 St.	50 St.	60 St.	70 St.	80 St.

- Reduziert Anfahrtschäden an Säulen
- Aus hochwertigem HDPE, recyclebar
- Elastisch, rückfedernd und formstabil
- Anfahrtsfest mit 2,7 t Stapler bei 6 km/h
- Kälteresistent bis -40° C
- Signalfarbe Verkehrsgelb
- Für Innen- und Außen
- Schnelle, einfache, werkzeugfreie Montage
- Keine Bodenmontage nötig

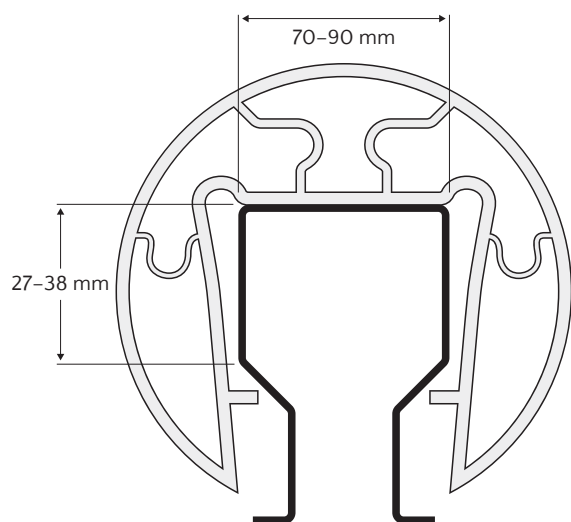
Set	20 Elemente, 8 Stäbe
Element-Maße (LBH)	230 × 80 × 100 mm
Farbe	■ Gelb
Art-Nr.	PI-Maxi-Guards



Rack Guard Elemente

Regal-Anfahrerschutz mit Clipfunktion

Regal Anfahrerschutz Elemente aus Kunststoff. Absorbiert selbst härteste Stöße dank Spezial-Kunststoff (HDPE-Mischung). Patentiertes Design zur optimalen Kraftaufnahme. Passend für Regalstützen mit 70–90 mm Breite und einer Tiefe von 27–38 mm (siehe Skizze). Wechselnde Farbgebung gelb und schwarz für gute Warnwirkung. Pro Regalstütze werden drei Elemente (je 135 mm hoch) benötigt. Dank Clipfunktion einfache Montage ohne Werkzeug.



- Reduziert Anfahrsschäden an Regalstützen und Staplern
- Aus hochwertigem HDPE, recyclebar
- Elastisch, rückfedernd und formstabil
- Passend für Stützenbreite 70–90 mm (Tiefe 27–38 mm)
- Kälteresistent bis -40°C
- Signalfarben gelb/schwarz
- Für Innen- und Außen
- Schnelle, einfache, werkzeugfreie Montage
- Keine Bodenmontage nötig
- Getestet: EN 15512-2009; EN 15635-2008; FEM 10.2.10

Farben	■ Gelb
	■ Schwarz
Art-Nr.	PI-Rack-Guard, gelb
	PI-Rack-Guard, schwarz



SECUREMEN

SUSTAINABLE. SMART. INDIVIDUAL.

PROTECT-IT

A close-up photograph of a yellow, cylindrical protective bumper mounted on a blue metal rack. The bumper is made of a soft, foam-like material and has the words "PROTECT-IT" embossed vertically on its side. The bumper is attached to the rack with two black plastic caps. In the background, there are stacks of metal beams on wooden pallets, and other similar yellow bumpers are visible on other racks, creating a sense of depth in a warehouse setting.

XL Rack Guard

Plastic shelf collision protection

Universal size for shelf supports with a width of 70–90 mm. Absorbs even the hardest impacts thanks to special plastic (HDPE mixture). Patented design for optimum force absorption. Single colour yellow and 500 mm high. Two connector clips provide additional support. Assembly requires no tools.

- Reduces collision damage to shelving supports and industrial trucks
- Made from high-quality HDPE, recyclable
- Elastic, resilient and dimensionally stable
- For support widths of 70–90 mm
- Cold-resistant down to -40°C
- High-visibility traffic yellow colour
- For indoor and outdoor use
- Quick, easy, tool-free installation
- No floor mounting
- Tested in accordance with: EN 15512-2009; FEM 10.2.10



Dim. (HWD)	137 × 500 × 137 mm
Colour	■ Yellow
Item no.	PI-XL-Rack-Guard



Maxi Guards

Impact-resistant polymer column guards

Patented plug-in system for individually adapting protective elements to a wide variety of column shapes: rectangular/square, round columns or H-steel beams. Absorbs even the hardest impacts thanks to special plastic (HDPE mixture). The elements are supplied in sets of 20, including 8 fixing rods. Different order quantities depending on the column profile (see matrix). Assembly does not require any tools. Module heights of 500 mm, 1,000 mm and 1,500 mm are possible.

- Reduces collision damage to columns
- Made from high-quality HDPE, recyclable
- Elastic, resilient and dimensionally stable
- Collision test with 2.7 t forklift at 6 km/h
- Cold-resistant down to -40° C
- Signal colour traffic yellow
- For indoor and outdoor use
- Quick, easy, tool-free installation
- No floor mounting necessary

Quantity matrix

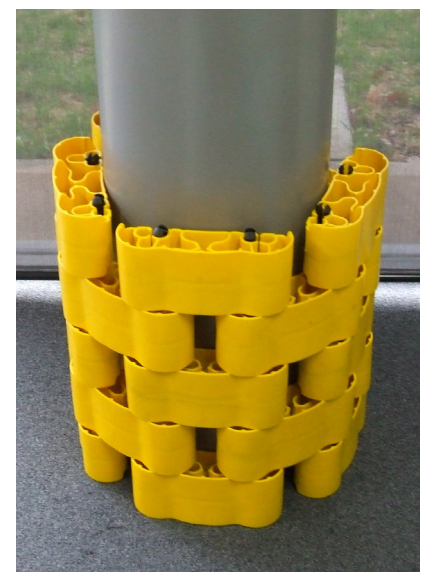
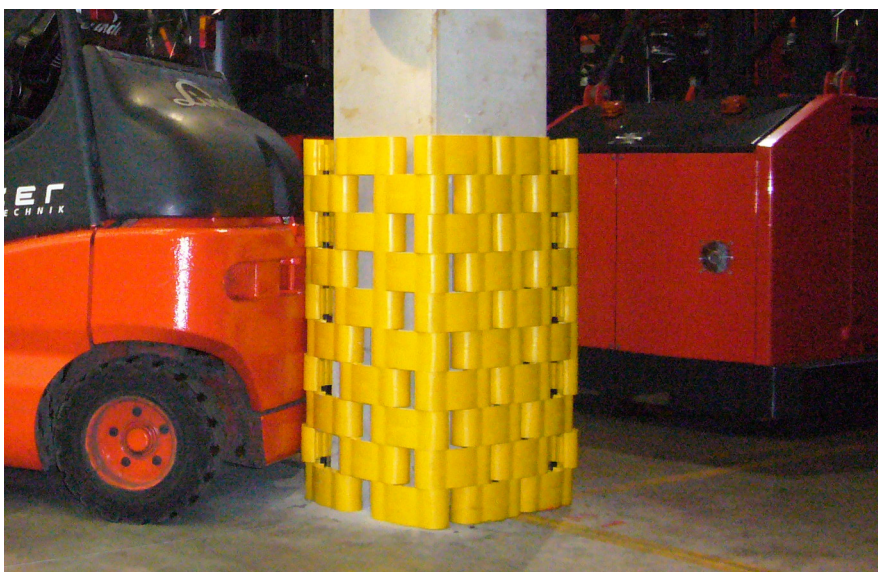
Rectangular column (mm)

		Width				
		150–250	260–420	430–590	600–760	800–920
Depth	150–250	40 pcs.	50 pcs.	60 pcs.	–	–
	260–420	50 pcs.	60 pcs.	70 pcs.	80 pcs.	–
	430–590	60 pcs.	70 pcs.	80 pcs.	90 pcs.	100 pcs.
	600–760	–	80 pcs.	90 pcs.	100 pcs.	110 pcs.
	800–920	–	–	100 pcs.	110 pcs.	120 pcs.

Round column (Ø mm)

	200–265	270–380	390–490	500–600	610–710	720–820
	30 pcs.	40 pcs.	50 pcs.	60 pcs.	70 pcs.	80 pcs.

Set	20 elements. 8 rods
Element dim. (HWD)	80×230×100 mm
Colour	■ Yellow
Item no.	PI-Maxi-Guards

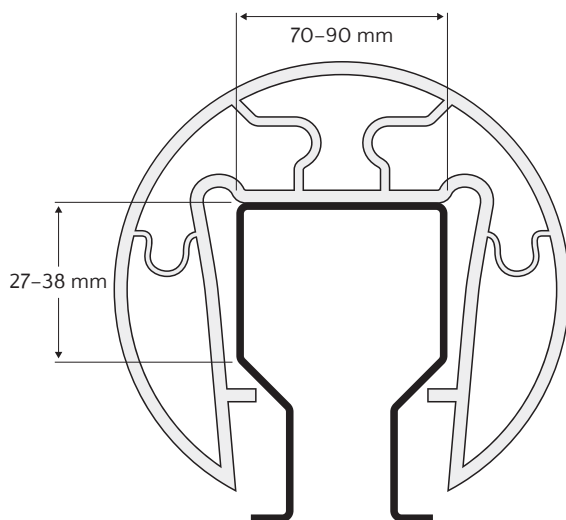


Rack Guard Elements

Shelf collision protection with clip function

Plastic shelf collision protection elements. Absorbs even the hardest impacts thanks to special plastic (HDPE mixture). Patented design for optimum force absorption. Suitable for shelf supports with a width of 70–90 mm and a depth of 27–38 mm (see diagram). Alternating yellow and black colour scheme for high visibility. Three elements (each 135 mm high) are required per shelf support. Easy installation without tools thanks to clip

- Reduces collision damage to shelving supports and forklifts
- Made from high-quality HDPE, recyclable
- Elastic, resilient and dimensionally stable
- Suitable for support widths of 70–90 mm (depth 27–38 mm)
- Cold-resistant down to -40°C
- Signal colours yellow/black
- For indoor and outdoor use
- Quick, easy, tool-free installation
- No floor mounting required
- Tested: EN 15512-2009; EN 15635-2008; FEM 10.2.10



Colours	 Yellow Black
Item no.	PI-Rack-Guard, gelb PI-Rack-Guard, schwarz

